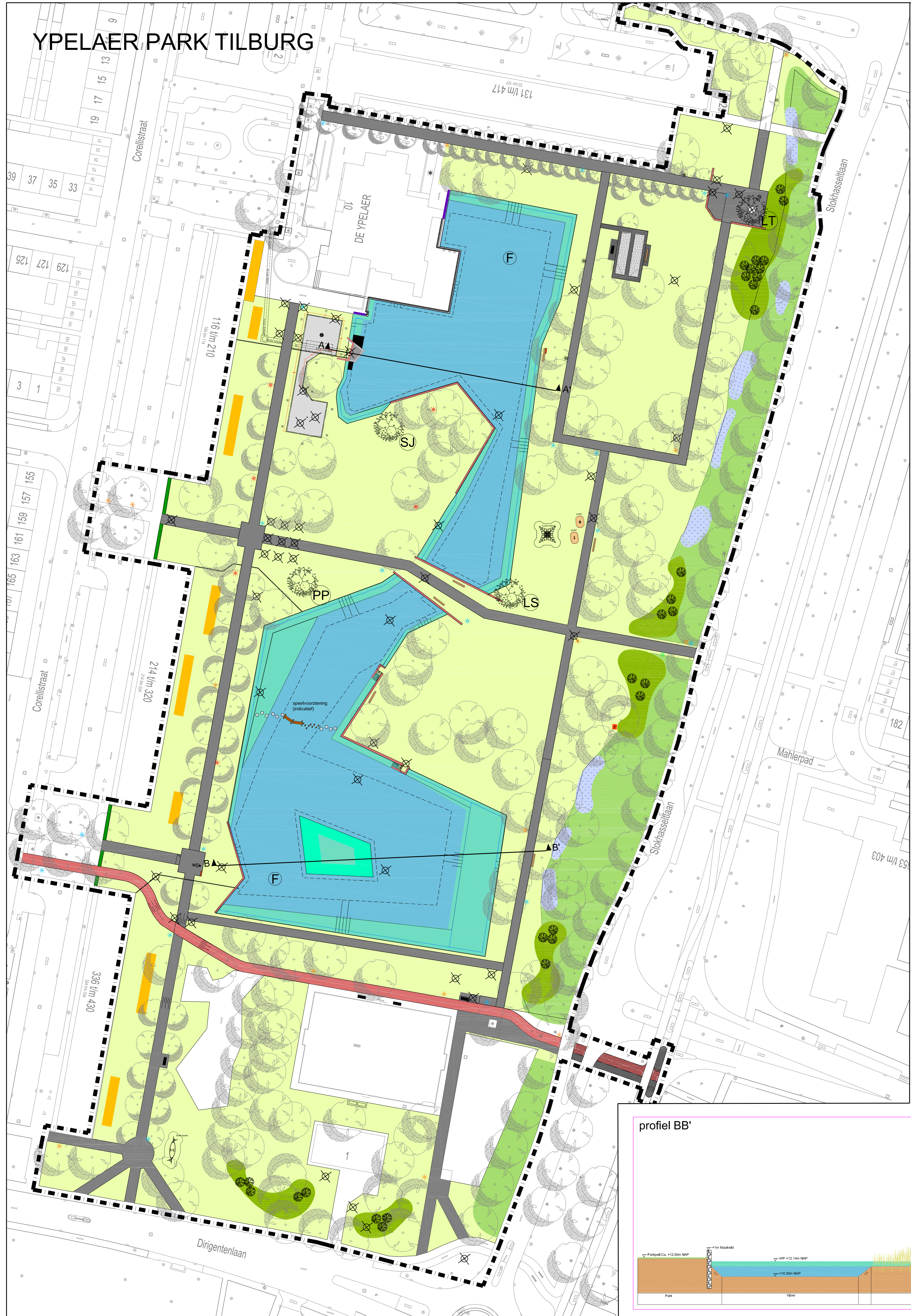
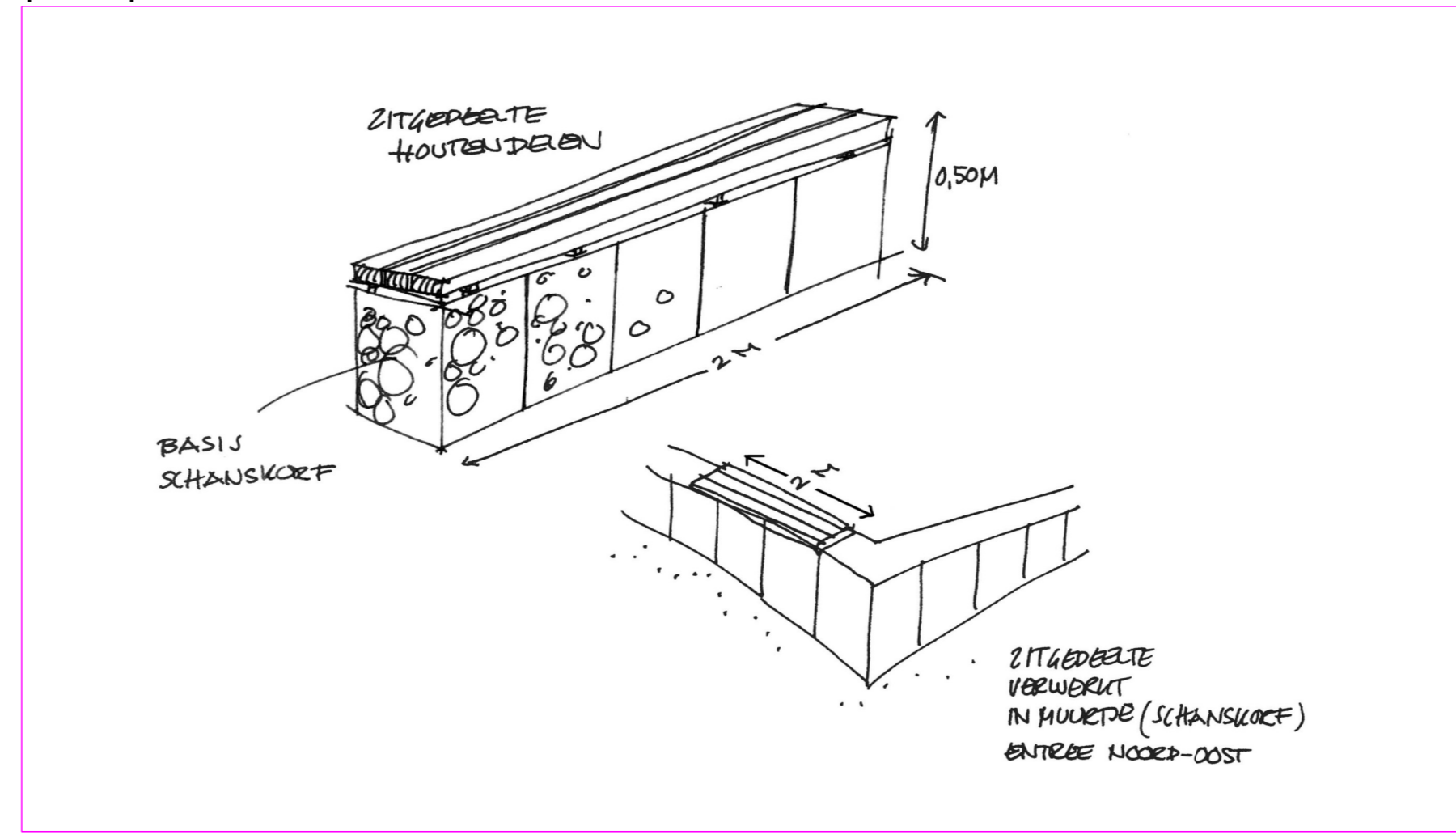


# YPELAER PARK TILBURG

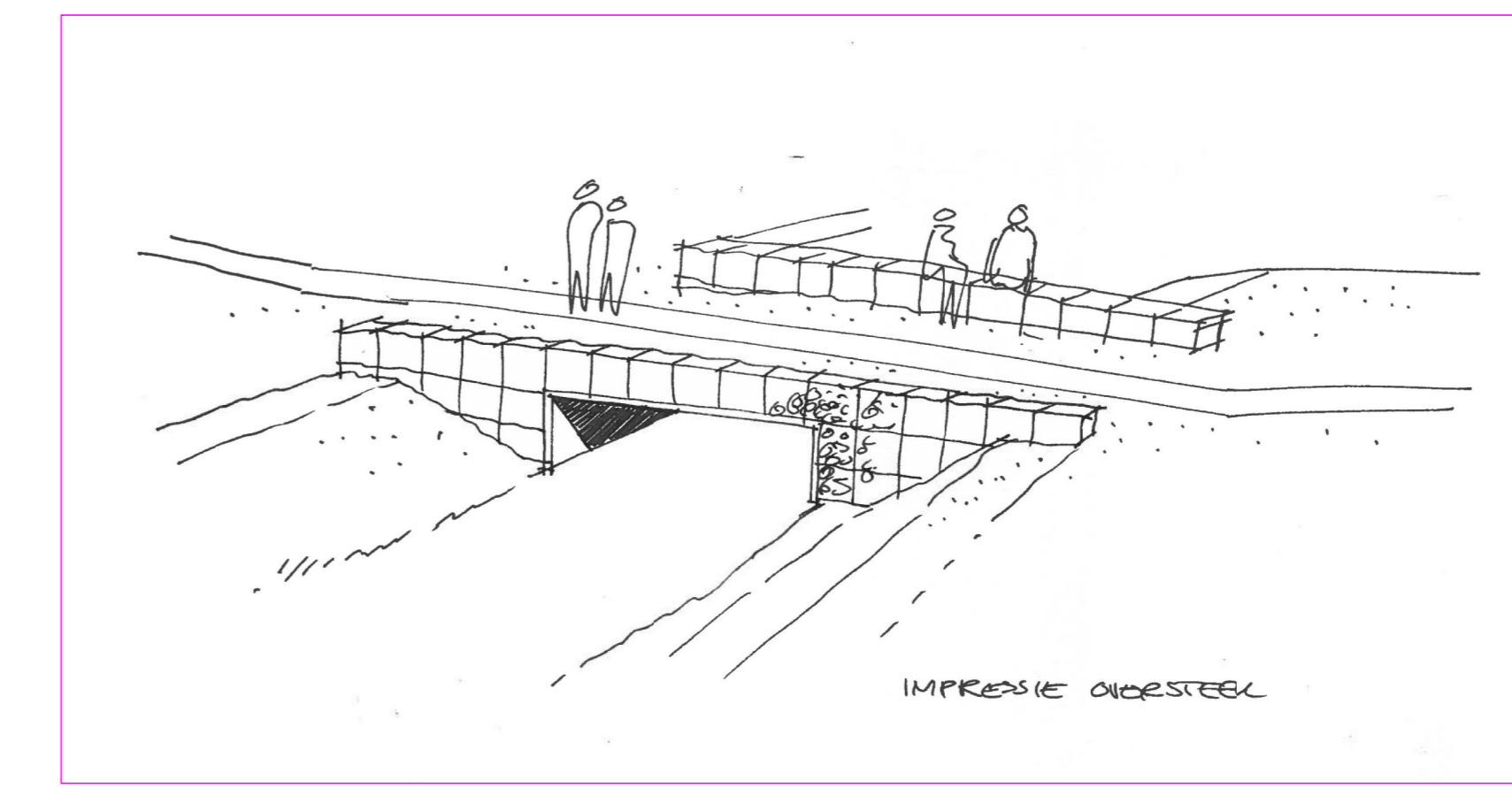


## DETAILS

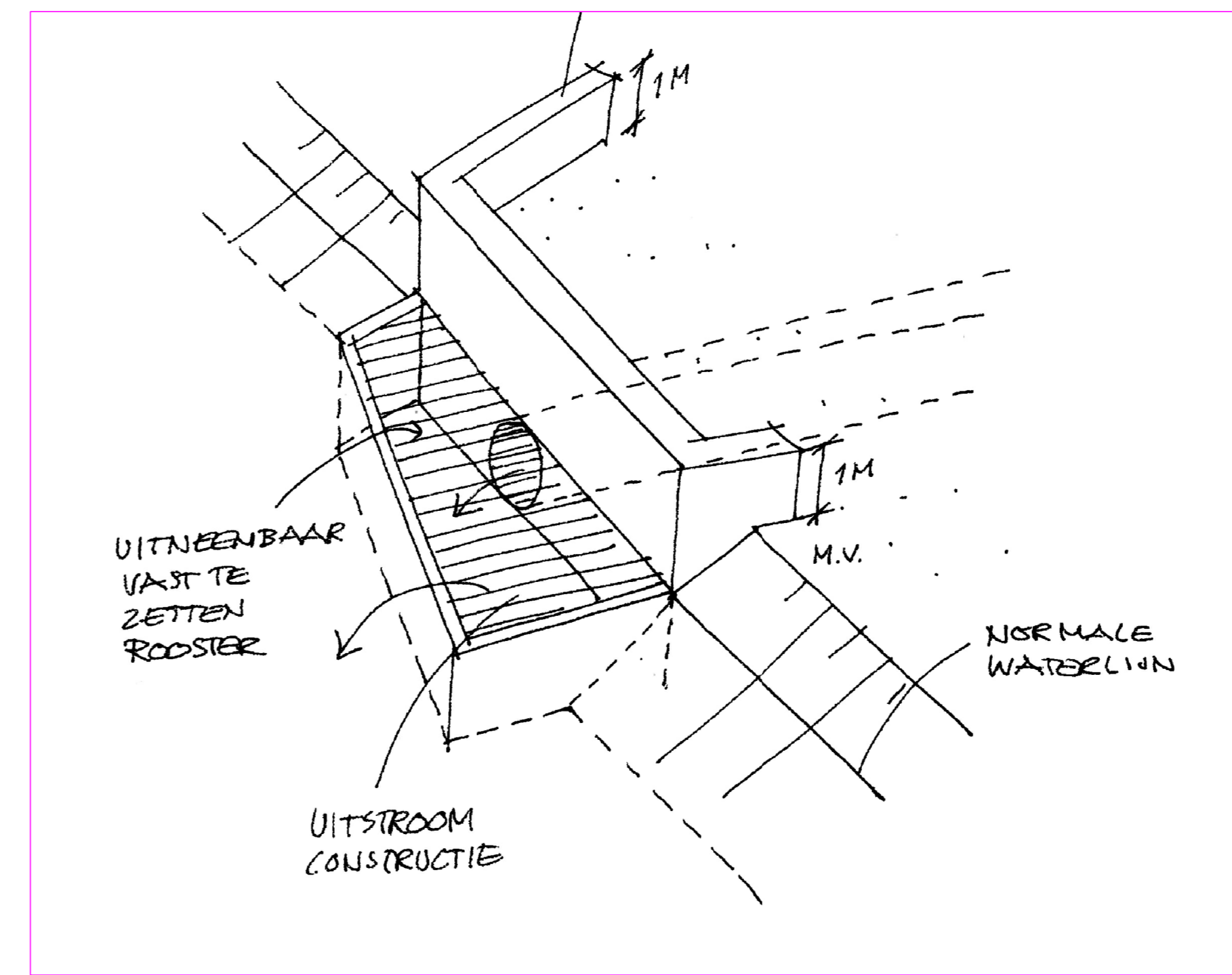
### principe nieuwe banken



### Principe nieuwe brug

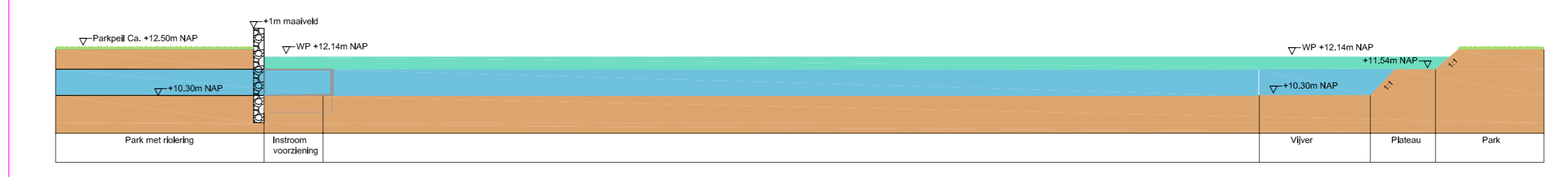


### Constructie uitstroom

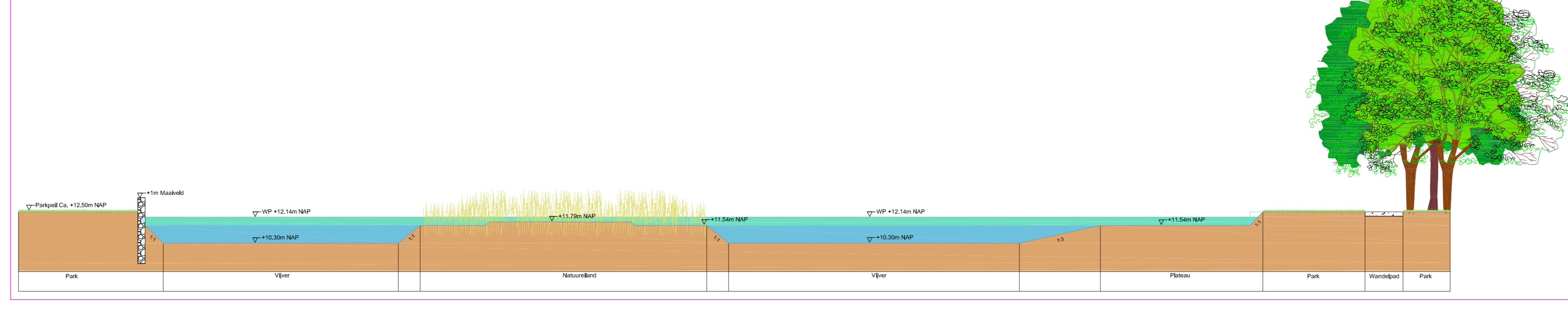


## PROFIELEN

### profiel AA'



### profiel BB'



VERHARDING	VIJVER	
Fietspad van asfaltverharding	Vijverbodem	
Wandelpad asfaltverharding	Vijveroever	
Handhaven elementverharding	Moeras	
Aanbrengen elementverharding	Uitstroombaan	
Handhaven jeu de boules baan	Taludbescherming	
<b>Speelvoorzieningen</b>		
Valondergrond speelbestellen	Verlengen bestaande keerwand	
Wipkip	Fontein	
Touwen klimrek	<b>TERREININRICHTING</b>	
Skate toestel	Handhaven bestaande bank	
<b>GRÖENVOORZIENINGEN</b>		Plaatsen bank
Handhaven bestaande boom	Plaatsen schanskorf	
Te planten boom, LS - Liquidambar styraciflua (Amberboom) & LT - Liquidambar tulipifera (Tulpenboom)	Plaatsen schanskorf met zitplanken	
Te planten Prunus avium 'Plena' (Slikerkers)	<b>TERREININRICHTING DOOR DERDEN</b>	
Te planten Sophora japonica (Honingboom)	Bestaande lichtmast handhaven	
Verwijderen boom	Armatuur vervangen en verplaatsen lichtmast <5m	
Te planten solitaire heester	Armatuur vervangen en verplaatsen lichtmast >5m	
Sier beplanting	Opnemen en verwijderen lichtmast en armatuur	
Te planten vaste planten met solitaire heesters	<b>OVERIG</b>	
Te handhaven blokhaag	Werkgrens	
Inzaaien gazon	Riepleng (af- en aanvoer water)	
Bloemrijk gras	Watergoot	
Planten bloembollen	Muur waterdicht maken	
	Profiel aanduiding	
	Stroomkast Enexis	
	Stroomvoorziening fontein	
	Tentlocatie Tent in eigendom van wijkraad	

Code	Datum	Wijziging	Wijziging	Get.	Get.
G5	19-09-2016	Wijziging markering fietspad en werkgrens		SH	SCHS
G4	30-08-2016	diverse aanpassingen		SH	SCHS
G3	17-08-2016	diverse aanpassingen		SH	SCHS
G2	07-08-2016	diverse aanpassingen		SH	SCHS
G1	25-05-2016	diverse aanpassingen		SH	SCHS
Code	Datum	Wijziging		Get.	Get.

Project  
**Ypelaerpark**  
 Onderdeel  
**Schetsontwerp**  
 Opdrachtgever  
**Gemeente Tilburg**

Projectnummer  
**225208**  
 Tekeningnummer  
**01**  
 Bestuurnummer

Schaal  
**1:500**  
 Formaat  
**A0**  
 Datum  
**19-09-2016**  
 Status  
**DEFINITIEF**  
 Documentnummer

BTL  
 Advies